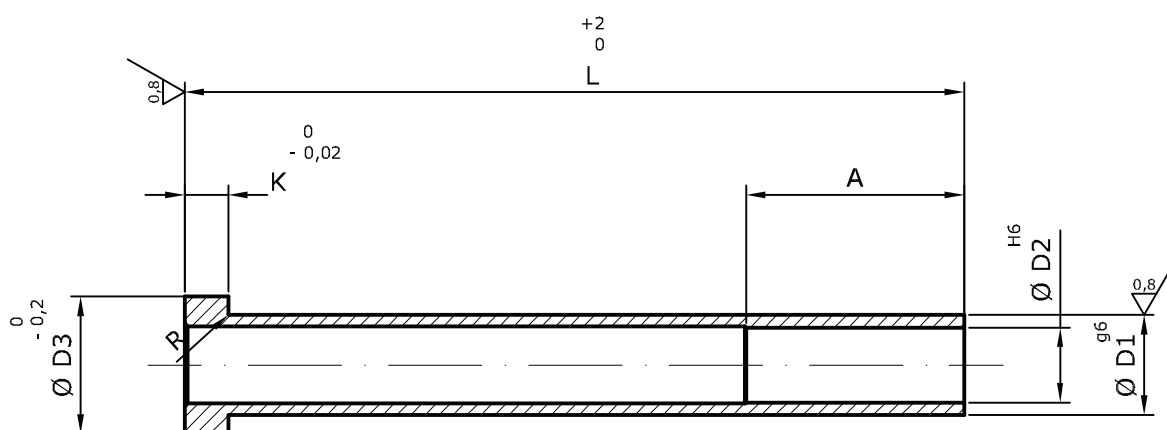
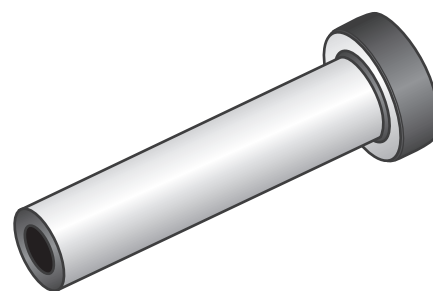


APLICAÇÃO: EXTRAÇÃO DE PEÇAS REDONDAS EM MOLDES DE INJEÇÃO DE TERMOPLÁSTICOS
 MATÉRIA PRIMA: 52 À 54 HRC.
 TRATAMENTO SUPERFICIAL: NITRETADO.



ØD1	6	8	10	12	16
ØD2	4	5	6	8	12
ØD3	12	14	16	20	22
A	35	8	35	35	35
K	5	8	5	7	7
R	0,5	8	0,5	0,8	0,8
L	Código				
100	BEX-0610	BEX-0810	BEX-1010	BEX-1210	BEX-1610
125	BEX-0612	BEX-0812	BEX-1012	BEX-1212	BEX-1612
150	BEX-0615	BEX-0815	BEX-1015	BEX-1215	BEX-1615
175	BEX-0617	BEX-0817	BEX-1017	BEX-1217	BEX-1617
200	BEX-0620	BEX-0820	BEX-1020	BEX-1220	BEX-1620